

# HKC 型长管呼吸器 使用说明书



东台臻博科技有限公司

# 敬 告

本产品用于保护佩戴者不吸入空气中的有毒、有害气体，关系到使用人中员的生命安全。在使用本装具之前，使用人员必须得到充分的培训，仔细阅读过本使用说明书。未经培训而对该装具进行不恰当的使用、与其它产品或供气系统相连用、无视说明书中的告诫、以及试图拆卸说明书中没有提及拆卸方法的部件，将会产生零件、设备故障，由此造成的人员伤害或死亡等严重后果，我公司概不负法律和经济责任。在维护保养过程中及部件发生故障时，说明书中规定返回公司修理的，必须返回制造公司或授权的维修中心进行维修。

珍惜生命，保护自己，正确使用才能达到您期望的目的。

我们不断对产品进行改进提高，所提供产品在某些细节上可能与所给的资料有差距，恕不另行通知。

## 一、前言

HKC 系列型移动式长管呼吸器是个人呼吸保护设备，由移动供气源和正压式呼吸器组成，供作业人员在有害的毒气、烟雾、悬浮于空气中有害污染物或缺氧环境中使用。

## 二、主要性能指标

型号	气瓶数量	工作压力 MPa	输出压力 MPa	输出流量 L/min	残气报警压力MPa	安全阀开启压力	导气管总长 m	可同时使用人数
HKC4-2	4只	30	0.6~1.0	≥450	5~6	1~1.5MPa	50	2人
HKC2-2	2只	30	0.6~1.0	≥450	5~6	1~1.5MPa	50	2人

## 三、结构型式和主要部件



图 1

- 1 移动手推车 2 气瓶 3 低压管及盘架 4 Y 型三通 5 气瓶固定带  
6 供气阀-全面罩 7 面罩存放箱 8 低压管快速接头固定座 9 高压表  
10 高压集合器及减压器（背面） 11 报警器 12 低压表 13 高压管及高压三通 14 高压泄压阀

## （一）结构

压缩空气储存于高压气瓶内，气瓶和长管（使用时拉出）置于移动供气源上，高压气体经过减压器减压后输送到导气管，由供气阀进入全面罩，使用人员按正常的呼吸状态进行呼吸，面罩内压力始终大于环境压力，以保证使用人员不会吸到环境中的有毒有害气体。

## （二）主要部件

### 1、移动供气源

移动供气源由移动式手推车、气瓶组、高压连接管、减压器组（含高压集合器、减压器、高压表、低压表、报警器）、中压导气管及盘架（含 30 米管 1 根，10 米管 2 根，Y 型三通 1 只）组成。气瓶组、减压器组、中压管及盘架组合在移动式手推车上。

HKC4-2 型长管呼吸器由 4 只气瓶组成 2 个独立气瓶组，气瓶组在高压集合器上由单向阀控制，高压气源不会在 2 个气瓶组间产生倒灌回流。气瓶可逐只、逐组开启使用，也可以全部开启同时使用，视具体需要自由确定。每个气瓶组有一个泄压阀，可泄去高压管内残余的高压气体，便于更换气瓶，但不会泄下减压器输出端的低压气体和另一个气瓶组内的气体。当高压气源的压力降低到 5~6MPa 时，残气报警器会发出 90 分贝的持续的报警声响。

减压器的输出压力为 0.6~1MPa。减压后的气体输入到中压管中。中压管卷放在盘回上。

### 2、呼吸器

呼吸器由供气阀、全面罩组成，备用时储存在专用包装中。

全面罩是正压式面罩，呼吸过程中，全面罩内的空气压力始终大于环境大气压力，环境中的有毒有害气体不会进入到全面罩内。面罩的主体材料由硅橡胶制成，与脸部贴合严密、舒适，面罩视窗材料为透明耐磨的聚碳酸酯。面罩

必须与供气阀连接后才可使用。面罩内设有口鼻罩，吸入新鲜的压缩空气，并将呼出气体排到全面罩外。

供气阀是一种正压式供气阀，供气流量大于 300L/min。供气阀内设有开启和呼吸控制开关，使用时佩戴者戴上全面罩后深吸一口气，听到“啪”的一声即打开供气阀，此时供气阀会随着佩戴者的呼吸在吸气时供气和在呼气时暂停供气。

供气阀上设有旁通阀，旁通阀是不通过供气阀的呼吸开关而直接持续地向面罩内输送压缩空气的安全装置。将旁通阀的开关向逆时针方向旋转四分之一圈即打开旁通阀，些时应有股持续的气流，反之为关闭。正常情况下旁通阀应处于关闭状态，否则将很快耗尽气源内的空气。

## 四 使用方法

### （一）使用前的检查

使用前应对长管呼吸器进行检查，只有检查合格的长管呼吸器才可进行使用。

检查前应先确认供气阀、旁通阀、高压泄压阀已全部关闭，各部件完好且联接牢固。

#### 1、气源压力检查

分只、分组或全部打开气瓶阀开关，观察高压表读数，气源压力应不少于 26MPa，如气源压力不足，应及时充足。低压表压力应为 0.6~1MPa。

#### 2、气密性检查

气源压力检查合格后，关闭全部气瓶阀，继续观察高压表，记录关闭时气源的压力，并开始计时，5 分钟后检查高压表，压力值下降不超过 4MPa 为合格。

检查中如发现压力下降很快，应按照从高压到低压的顺序依次检查各联接点是否存在泄漏，如有泄漏点应予排除。检漏液可以使用肥皂水或其它中性的

能产生泡沫的检查液。

### 3、残气报警器报警压力检查

气密性检查合格后，慢慢打开旁通阀开关缓慢放气，观察高压表。当气源压力下降到 5~6MPa（压力表中的红色区域）时，残气报警器应发出 90 分贝持续的哨笛声响。

### 4、供气阀、全面罩的检查

打开气瓶阀，戴上全面罩，深吸一口气听到“啪”的一声即打开供气阀的供气开关。深呼吸几次，吸气和呼气都应舒畅，无憋气的感觉。如果在屏气时听到“丝丝”的声响，说明全面罩与脸部贴合不严密或佩戴不好，应调整一下，或收紧面罩的收紧带。浓密的鬓发会影响面罩的气密性。

打开旁通阀开关，应有持续的气流。关闭旁通阀后应无气流声。

## （二）使用方法

警告：只有检查合格的长管呼吸器才可以投入使用。

### 1、制订预计划

使用前应制订使用预计划，明确工作性质、预计的工作时间、同时使用的人数、使用人员的活动范围和分开的距离，确定分路供气的节点。

### 2、估算可用工作时间

根据制订的预计划估算长管呼吸器的可用工作时间。估算方法如下：

估算的可用工作时间 (min) = (检查的气瓶压力MPa × 气瓶容积 L × 气瓶数量) ÷ (0.1MPa × 35L/min × 预计使用人数)

式中，35L/min 是静态和一般性活动时人体的呼吸量，如劳动强度大应把呼吸量增大到 50~100L/min 来估算。

如需要较长的工作时间，或估算的工作时间小于预计工作时间时，应通过增加储备气瓶、更换气瓶的方法来满足。

3、根据制定的预计划中确定的使用人数、活动范围和分开的距离，确定中压管分路的节点，通过 Y 型三通快速接头把中压管分成 2 路。分路可从 30 米处、40 米处、50 米处分开，具体应视使用人员的活动范围和需要分开的距离来选择。

组合示意：

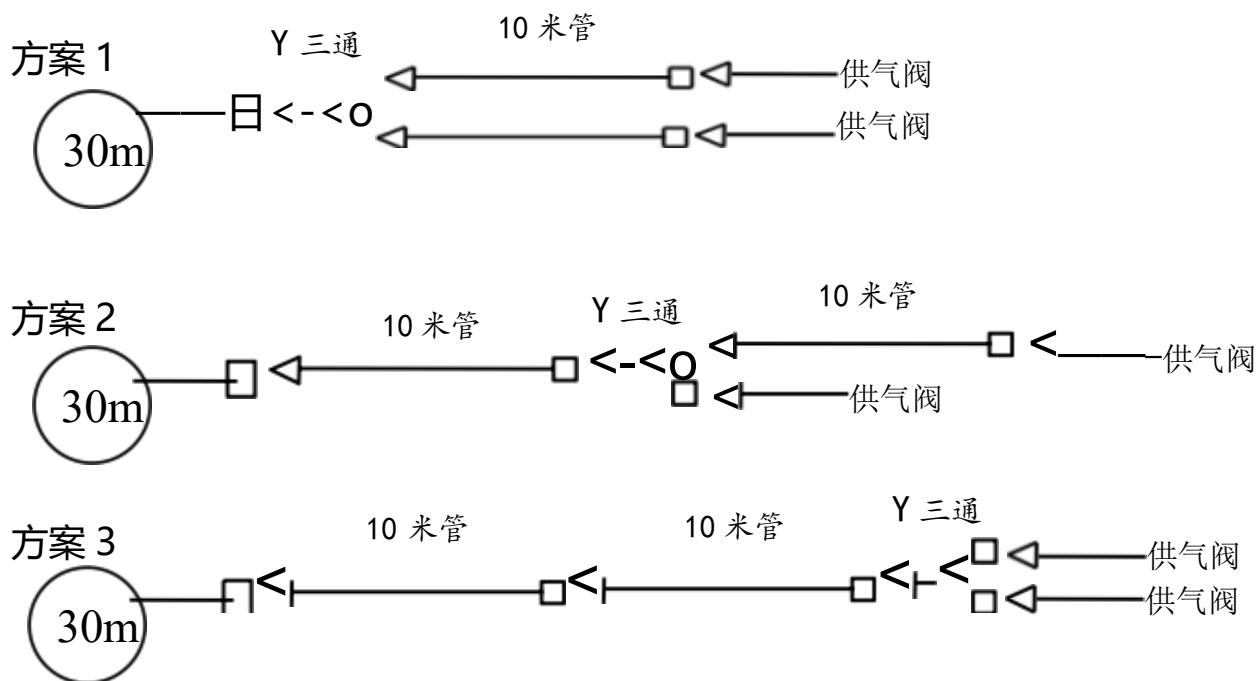


图2

4、系上安全腰带。在选择好的分路处在把中压管末端（接入供气阀快速接头的母接头处）系在安全带的专用系扣上并扣紧，这样保证使用人员在行进过程中可以牵引中压管并防止供气阀的连接管被牵引而影响全面罩的佩戴使用。

5、把供气阀的快速插头插到中压管的快速母接头上，打开气阀开关，戴上全面罩，呼吸正常后可以进入工作场所。

6、随身把推车推（拉）到使用现场，使用移动供气源尽可能接近使用人员。工作区域非常狭窄时应注意不能使移动供气源阻塞通道和影响通行。

### 7、更换气瓶

长管呼吸器使用过程中可更换气瓶来延长工作时间。

HKC4-2 型长管呼吸器的 4 只气瓶分成 2 个气瓶组，组内气瓶通过高压管将高压气体输送到高压分配器内。分配器上设有单向阀，使 2 个气瓶组之间的气体不会相互倒灌，关闭一组气瓶不会影响另一组气瓶的继续供气。

(1) 选择要关闭的气瓶组，但应确保另一组气瓶内应有足够的气源能够支持向使用人员供气。

(2) 关闭组内气瓶，打开高压泄压阀（见图3），泄净高压管内残余气体。分别旋下气瓶阀上的联接螺母（见图3），用手捏住气瓶固定座（见图4）外侧



图3

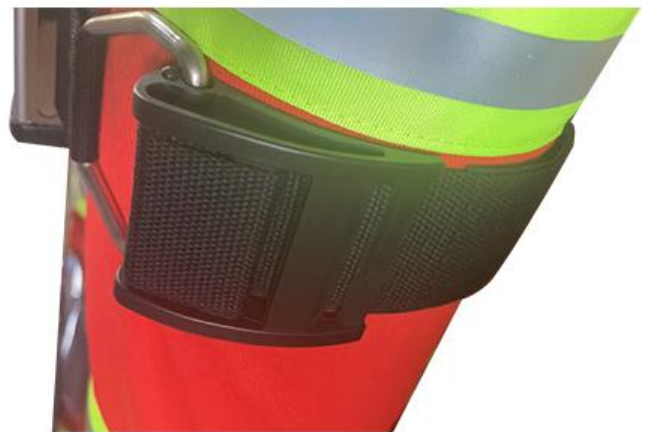


图4

并向外拉出，即松开固定座和固定带。取出气瓶，换上新的备用气瓶（应注意气瓶的输出端螺纹为 G5/8"，螺纹牙口完好），拧上联接螺母，关闭高压泄压阀开关，固定好气瓶。

(3) 打开气瓶阀，检查应无明显的高压气体泄漏。如需要，按（2）的方法继续更换另一组气瓶。

## 8、使用完毕后的操作程序

完成工作，作用人员必须撤离到安全地区后才可卸下长管呼吸器。操作流

程如下：

(1) 关闭供气阀，脱下全面罩。

(2) 关闭气瓶阀开关。分别从高压泄压阀和供气阀上将高压管和中压管内的气体泄压。

(3) 把供气阀-全面罩从中压管的快速接头上取下，放入专用箱中。如需要清洁和消毒应进行清洁、消毒。

**清洁：**用软布擦除供气阀和面罩上的灰尘、污物，不要用汽油、有机溶剂或腐蚀剂去擦洗。更不得使用强酚、木馏油和氯仿等溶剂擦洗面罩的视窗。清洁剂应用中性洗涤剂。

**消毒：**消毒、杀菌液用70%的乙醇，或异丙醇，或配用2 汤匙漂白粉放在4L 水中。把全面罩放在消毒液中浸泡，晾干。有条件应用光消毒。

**注意：**冬天不能把供气阀和全面罩浸入水中，防止结冰损坏供气阀和全面罩。

(4) 将中压管从安全腰带上取下，整理中压管并卷回到中压管盘架 上。

如果中压管上有脏污，应先进行清洁。把 Y 型三通插在中压管最末端的快速母接头上，全部卷好后把 Y 型三通插到低压快速接头固定座上（见图 1 ⑧）。

## 五 使用注意事项

(1) 长管呼吸器的使用人员应经充分培训后方可佩戴使用。在使用前应先检查各气源压力是否满足工作压力要求，并严格例行佩戴检查，发现呼吸器、移动气源出现故障或存在隐患时不得强制投入使用。在使用过程中，如感觉气量供给不足、呼吸不畅、或出现其它不适情况，应立即撤出现场。

(2) 使用过程中，应妥善保护长管呼吸器移动气源上的长管，避免供气长管与锋利尖锐器、角、腐蚀性介质接触或在拖拉时与粗糙物产生磨擦，防止戳破、划坏、刮伤供气管。如不慎接触到腐蚀性介质，应立即用洁净水进行清洗、

擦干，如供气长管出现损坏、损伤后应立即更换。

(3) 如果长管呼吸器的气源车不能近距离跟随使用人员，应该另行安排监护人员进行监护，以便检查气源，在气源即将耗尽发出警报及发生意外时通知使用人员。

(4) 长管呼吸器应定期进行维护。

## 六、装箱单

型号 配置	HKC4-2	HKC2-2
移动供气源	1台，含30米管1根，10米2根，减压器1套，复合气瓶4只	1台，含30米管1根，10米2根，减压器1套，复合气瓶2只
Y型三通	1只	1只
供气阀	2只	2只
全面罩	2只	2只
面罩存放箱	1只	1只
说明书	1本	1本
合格证	1份	1份
产品质量反馈卡	1份	1份

东台臻博科技有限公司

地址：东台新街镇特种海洋产业装备园

电话：13770098518

传真：0515-5091088

邮编：224200

网址：[www.dtzhenbo.com](http://www.dtzhenbo.com)